



Stitch Free Technology

**State of the art technology for high
output and top quality productions**

Stitch Free Technology

Indice

- P. 4-5 **336.59B ① Seam sealing**
- P. 6-7 **336.59T ① Seam sealing**
- P. 8-9 **336.61 ② Seam sealing**
- P. 10-11 **336.63 ② Seam sealing**
- P. 12-13 **337.02/02NR Edge Binding**
- P. 14-15 **337.30 ② Lay down**
- P. 16-17 **337.32 ① Lay down**
- P. 18 **337.41 Fold over**
- P. 19 **139.10 Edge tackling**
- P. 19 **992.00 Waterproof testing device**
- P.20-21 **337.44 Fold over**
- P.22-23 **337.46 Fold over**
- P. 24-25 **337.48/49 Fold over**
- P. 26-27 **337.70 Multifunction**
- P. 28-29 **338.58 Lamination**
- P. 30-31 **365.13 Cup fabric molding**
- P. 32-33 **700.70 Ultrasonic**
- P. 34 **903.20 Tape pre-lamination**
- P. 35 **903.30 Rewinding device**



Da oltre 55 anni **Macpi** progetta e produce macchinari, software e hardware per l'industria dell'abbigliamento. Incentrato sul ruolo chiave della R&D senza compromessi, oggi la qualità dei nostri prodotti made in Italy è apprezzata e internazionalmente riconosciuta. Un partner affidabile e professionale grazie alla sua infinita cura per i macchinari e per gli utenti finali.

La sede di Palazzolo s/O (Brescia) progetta e costruisce macchine altamente tecnologiche, gruppi automatici per termofusione, linee complete per pressatura intermedia e finale di giacche, cappotti, jeans, maglieria, pantaloni, camicie e macchine automatiche per applicazioni senza cuciture.

Il **Gruppo Macpi** comprende 3 unità produttive, 2 situate in Italia e una in Cina (Shanghai). Il marchio Fimas è stato acquisito da **Macpi** e vanta una lunga tradizione nella produzione di caldaie, tavoli, manichini e attrezzature leggere per il settore della lavanderia e dell'abbigliamento.

Il **Gruppo Macpi** è riconosciuto in tutto il mondo come un partner affidabile in grado di migliorare e fornire le migliori soluzioni ai clienti, sempre senza compromessi sulla qualità.

Since more than 55 years **Macpi** designs and manufactures machinery, software and hardware for the apparel industry. Focused on the key role of R&D without compromise, today the quality of our products made in Italy is highly appreciated and internationally well known. A reliable and professional partner thanks to its endless care for its products and end-users.

The headquarter located in Palazzolo S/O (Brescia) design and manufacturing highly technological equipment, automatic units for thermo-fusing, complete line for in-line and final pressing of jackets, coats, jeans, knitwear, trousers, shirts and a wide range of machines for stitch-free applications.

Macpi Group includes three production facilities, two of them located in Italy and one in China (Shanghai). FIMAS brand has been acquired by **Macpi** and has a long history as manufacturer of boilers, tables, dummies and light equipment both for laundry and garment industry. **Macpi Group** is worldwide recognized as trustable partner able to offer the best solutions to customers without effecting the final quality.





Applicazione nastro elasticizzato
Stretch/recovery tape application



Programmatore Touch screen
TCW 7" con USB e Wi-fi totalmente
user-friendly grazie ad un display
intuitivo e multifunzione.
Full color touch screen programer
TCW 7" with USB and Wi-fi, totally
user-friendly with a multifunction
intuitive display.



Garanzia fino a 3 anni.
Extended 3 years warranty



336.59B

Unita' di nastratura a colonna capi waterproof o tessuti non elastici. Grazie allo speciale sistema di riscaldamento con surriscaldatore in ottone e singola resistenza di 1500 Watt (con garanzia fino a 3 anni) i consumi elettrici ed aria compressa sono estremamente ridotti. L'unita' puo' essere configurata con taglio nastro o con riscaldamento guida calda. La 336.59B e' inoltre fornita con ruote motorizzate con effetto differenziale e Touch Screen a colori di ultima generazione per la programmazione e salvataggio dei parametri del ciclo di lavoro.

336.59B

Seam sealing unit suitable for waterproof garments or low stretch fabrics. Thanks to the special designed heating system, made of brass and single heating element of 1500 Watt (warranty up to 3 years) the electrical and compressed air consumptions are drastically reduced. The unit can be configured with front cutter or heated guide. The 336.59B is also supplied with motorized rollers and differential control, intuitive colour Touch Screen for parameters programming and data saving.



Applicazioni
Applications



- Elastico/Tape
- Adesivo/Adhesive
- Tessuto/Fabric

Technical details

336.59B Dimension: (mm W x H x D) 1050 x 1400 x 600 | **Weight:** 145 Kg
Compressed air: pipe connection 1xø10 mm | **Pressure** 6 ATE | **Consumption** 26NL/min
Electric power: 1,8Kw | **Consumption** 1,35Kw/h





Programmatore Touch screen TCW 7" con USB e Wi-fi totalmente user-friendly grazie ad un display intuitivo e multifunzione.
Full color touch screen programmer TCW 7" with USB and Wi-fi, totally user-friendly with a multifunction intuitive display.

Garanzia fino a 3 anni.
Extended 3 years warranty



336.59T

Unita' di nastratura a colonna adatta per qualsiasi prodotto, dai capi estremamente elasticizzati, giacche waterproof, calzature (colonna posteriore intercambiabile). Grazie allo speciale sistema di riscaldamento con surriscaldatore in ottone e singola resistenza di 1500 Watt (con garanzia fino a 3 anni) i consumi elettrici ed aria compressa sono estremamente ridotti. L'unita' puo' essere configurata con taglio nastro o con riscaldamento guida calda. La 336.59T e' inoltre fornita con ruote motorizzate con effetto differenziale, dispositivo per controllo tensione nastri (902.01) che permette curve ragiate, Touch Screen a colori di ultima generazione per la programmazione e salvataggio dei parametri del ciclo di lavoro. La macchina e' inoltre predisposta su richiesta per l'installazione dei dispositivi di prelamazione elastico (903.01)

336.59T

Seam sealing unit suitable for any kind of application as high stretch garments, waterproof jackets as well footwear (back interchangeable post). Thanks to the special designed heating system, made of brass and single heating element of 1500 Watt (warranty up to 3 years) the electrical and compressed air consumptions are drastically reduced. The unit can be configured with front cutter or heated guide. The 336.59T is also supplied with motorized rollers and differential control, electronic metering device for tape tension control (902.01), intuitive colour Touch Screen for parameters programming and data saving. Upon request the machine can be supplied with pre-lamination device (903.01) and electronic metering device (902.01)



Applicazioni
Applications

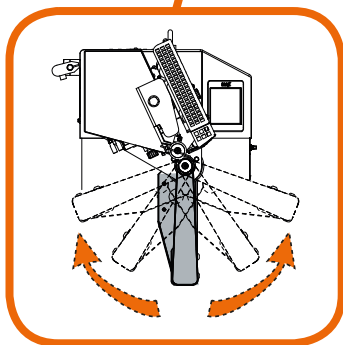
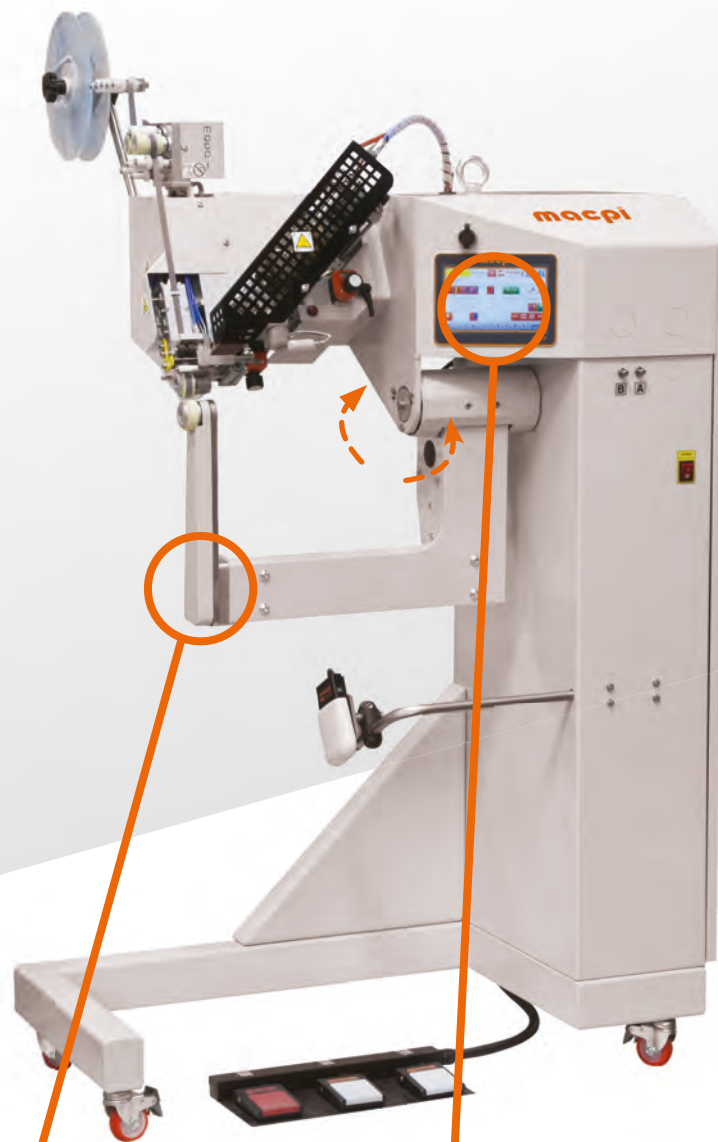


— Elastico/Tape
— Adesivo/Adhesive
— Tessuto/Fabric

Technical details

336.59T Dimension: (mm W x H x D) 1050 x 1400 x 600 | **Weight:** 145 Kg
Compressed air: pipe connection 1xø10 mm | **Pressure** 6 ATE | **Consumption** 26NL/min
Electric power: 1,8Kw | **Consumption** 1,35Kw/h





Braccio motorizzato oscillante, programmabile per lavorazione in sagoma
 Motorized and programmable bottom arm for 3D shaper (gloves, bags)



Programmatore Touch screen TCW 7" con USB e Wi-fi totalmente user-friendly grazie ad un display intuitivo e multifunzione.
 Full color touch screen programmer TCW 7" with USB and Wi-fi, totally user-friendly with a multifunction intuitive display.



336.61

Unità di nastratura con braccio oscillante con movimento motorizzato e programmabile. Unità particolarmente adatta per nastrature tridimensionali quali calzature, borse e guanti. Il braccio inferiore è intercambiabile con diverse misure a seconda delle necessità. Grazie allo speciale sistema di riscaldamento con surriscaldatore in ottone e singola resistenza di 1500 Watt (con garanzia fino a 3 anni) i consumi elettrici ed aria compressa sono estremamente ridotti. L'unità può essere configurata con taglio nastro o con riscaldamento guida calda. La 336.61 è inoltre fornita con ruote motorizzate con effetto differenziale, dispositivo per controllo tensione nastri (902.01) che permette curve raggate, Touch Screen a colori di ultima generazione per la programmazione e salvataggio dei parametri del ciclo di lavoro. La macchina è inoltre predisposta su richiesta per l'installazione dei dispositivi di prelaminazione elastico (903.01)

336.61

Seam sealing unit with motorized and programmable bottom arm. This unit is particularly suitable for tri-dimensional taping such footwear, bags and gloves. The bottom arm can be interchanged in different sizes based on the application. Thanks to the special designed heating system, made of brass and single heating element of 1500 Watt (warranty up to 3 years) the electrical and compressed air consumptions are drastically reduced. The unit can be configured with front cutter or heated guide. The 336.61 is also supplied with motorized rollers and differential control, electronic metering device for tape tension control (902.01), intuitive colour Touch Screen for parameters programming and data saving. Upon request the machine can be supplied with pre-lamination device (903.01) and electronic metering device (902.01)



Applicazioni
Applications

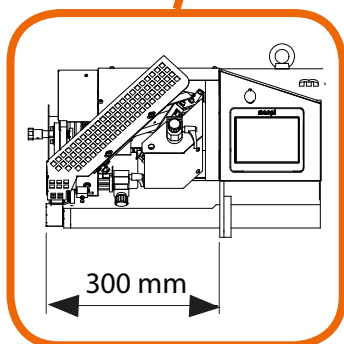
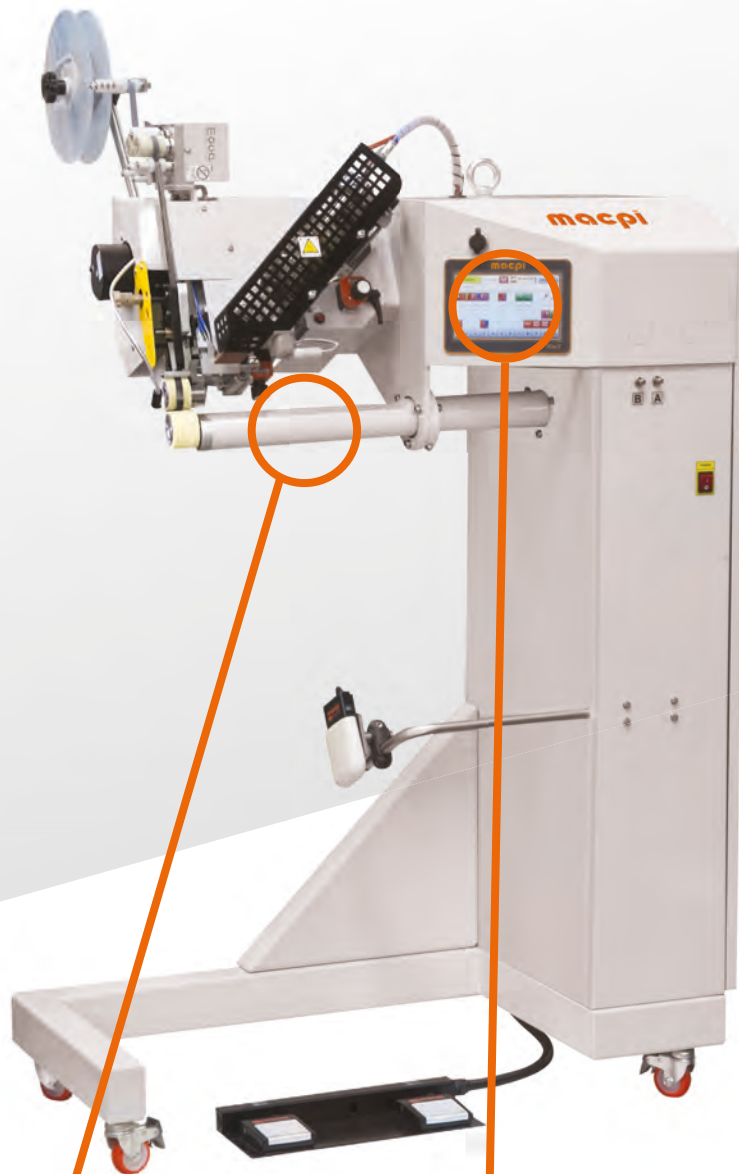


- Elastico/Tape
- Adesivo/Adhesive
- Tessuto/Fabric

Technical details

336.61 **Dimension:** (mm W x H x D) 1040 x 1500 x 750 | **Weight:** 170 Kg
Compressed air: pipe connection 1xø10 mm | **Pressure** 6 ATE | **Consumption** 26NL/min
Electric power: 1,8Kw | **Consumption** 1,35Kw/h





Braccio fisso orizzontale a sbalzo
Horizontal arm



Programmatore Touch screen
TCW 7" con USB e Wi-fi totalmente
user-friendly grazie ad un display
intuitivo e multifunzione.
Full color touch screen programer
TCW 7" with USB and Wi-fi, totally
user-friendly with a multifunction
intuitive display.



336.63

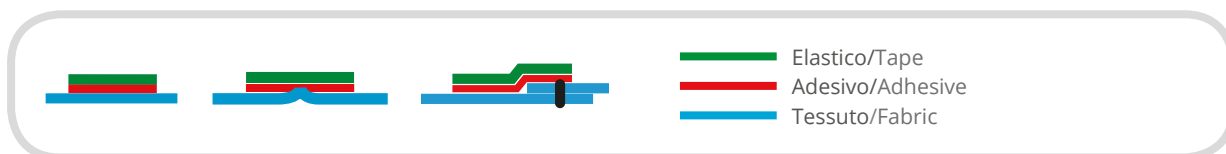
Unita' di nastratura con braccio fisso orizzontale particolarmente adatta per nastre tridimensionali quali calzature e borse . Grazie allo speciale sistema di riscaldamento con surriscaldatore in ottone e singola resistenza di 1500 Watt (con garanzia fino a 3 anni) i consumi elettrici ed aria compressa sono estremamente ridotti. L'unita' puo' essere configurata con taglio nastro o con riscaldamento guida calda. La 336.63 e' inoltre fornita con ruote motorizzate con effetto differenziale, dispositivo per controllo tensione nastri (902.01) che permette curve raggiate, Touch Screen a colori di ultima generazione per la programmazione e salvataggio dei parametri del ciclo di lavoro. La macchina e' inoltre predisposta su richiesta per l'installazione dei dispositivi di prelaminazione elastico (903.01)

336.63

Seam sealing unit with horizontal arm particularly suitable for tri-dimensional taping such footwear, bags. Thanks to the special designed heating system, made of brass and single heating element of 1500 Watt (warranty up to 3 years) the electrical and compressed air consumptions are drastically reduced. The unit can be configured with front cutter or heated guide. The 336.63 is also supplied with motorized rollers and differential control, electronic metering device for tape tension control (902.01), intuitive colour Touch Screen for parameters programming and data saving. Upon request the machine can be supplied with pre-lamination device (903.01) and electronic metering device (902.01).



Applicazioni
Applications



Technical details

336.63 **Dimension:** (mm W x H x D) 1040 x 1500 x 750 | **Weight:** 170 Kg
Compressed air: pipe connection 1xø10 mm | **Pressure** 6 ATE | **Consumption** 26NL/min
Electric power: 1,8Kw | **Consumption** 1,35Kw/h





Programmatore Touch screen TCW 7" con USB e Wi-fi totalmente user-friendly grazie ad un display intuitivo e multifunzione.

Full color touch screen programer TCW 7" with USB and Wi-fi, totally user-friendly with a multifunction intuitive display.

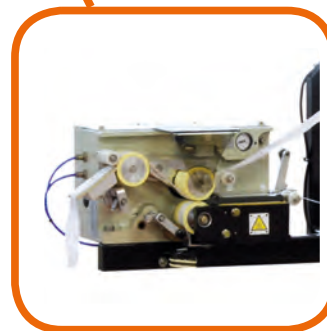
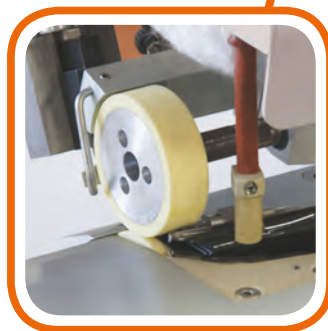


337.02

337.02NR

902.01

903.01



Configurazione standard con kit ruote da 48 mm.
Standard configuration with roller 48 mm diameter

Configurazione standard con kit ruote da 20 mm.
Standard configuration with roller 20 mm diameter

Dispositivo elettronico 902.01 per controllo e regolazione tensione elastico e/o nastri tessili
Electronic metering device 902.01 for tape tension control and adjustment

Dispositivo per la prelaminazione elastico e/o nastri tessili
Pre-lamination device (upon request)



337.02-337.02NR

Nuova unità per la finitura di bordi con elastici e/o nastri tessili. La macchina offre nelle sue diverse configurazioni la possibilità di bordare in piano o con sagome tridimensionali ogni tipo di indumento, dall'intimo alla scarpa. Il nuovo surriscaldatore garantisce una perfetta stabilità delle temperature impostate mentre il controllo elettronico di tensione (902.01) permette curve con minimo raggio. La 337.02NR può essere fornita anche con ruote con diametro inferiore da 20 mm. per finiture di piccolo diametro. La macchina viene fornita con Touch Screen a colori di ultima generazione per la programmazione e salvataggio dei parametri del ciclo di lavoro. La macchina e' inoltre predisposta per l'installazione del dispositivo di prelaminazione elastico (903.01).

337.02-337.02NR

New unit designed for edge binding applications. The machine offers through different configuration the possibility to finish flat and tri-dimensional edges on any kind of products, from intimate to footwear. The new heating system, grants a perfect temperature and air flow stability while the electronic metering device (902.01) allows curves with a narrow radius. The 337.02NR is also available with rollers of 20 mm diameter, suitable for binding small diameter shapes. The unit is supplied with an intuitive colour Touch Screen for parameters programming and data saving. Upon request the machine can be supplied with pre-lamination device (903.01)



Applicazioni
Applications



- Elastico/Tape
- Adesivo/Adhesive
- Tessuto/Fabric

Technical details

337.02 Dimension: (mm W x H x D) 1050 x 1400 x 600 | **Weight:** 125 Kg

337.02NR Compressed air: pipe connection 1xø10 mm | **Pressure** 6 ATE | **Consumption** 26NL/min

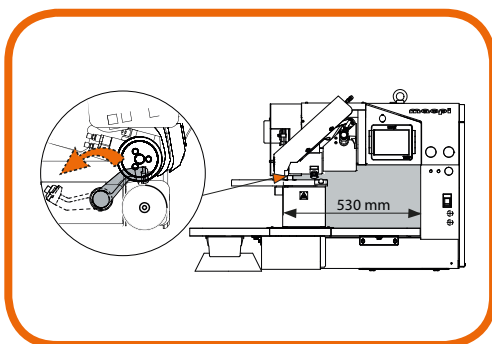
Electric power: 2,3Kw | **Consumption** 1,7Kw/h





Programmatore Touch screen TCW 7" con USB e Wi-fi totalmente user-friendly grazie ad un display intuitivo e multifunzione.

Full color touch screen programmer TCW 7" with USB and Wi-fi, totally user-friendly with a multifunction intuitive display.



Sgancio coltello a scomparsa per liberare spazio
Possibility to discale the trimming device



Guida regolabile e dispositivo dell'ugello anteriore
Adjustable guide and front nozzle device

903.01



Dispositivo per la prelaminazione elastico e/o nastri tessili
Pre-lamination device (upon request)



337.30

Unità multi-funzionale per l'applicazione di pellicole adesive, nastri prelaminati e nastrature. La macchina, grazie al sistema di riscaldamento utilizzato sulle nastratrici MACPI offre una maggiore versatilità nelle applicazioni di adesivazione. Possibilità di lavorare in piano o con sagome tridimensionali, dall'intimo alla scarpa. La macchina viene fornita con il nuovo surriscaldatore che permette la nastratura con qualsiasi tipo di nastro, dai decorativi ai waterproof e garantisce una perfetta stabilità delle temperature impostate. Singola resistenza di 1500 Watt garantita per 3 anni. La macchina è fornita con due importanti dispositivi: la rifilatura del bordo tessuto con programmazione della frequenza di taglio con possibilità di "sgancio" elettronico del coltello di rifilo e il controllo differenziale della velocità delle ruote che permette il rientro del bordo durante l'applicazione dell'adesivo prevenendo il suo allungamento. La macchina viene fornita con Touch Screen a colori di ultima generazione per la programmazione e salvataggio dei parametri del ciclo di lavoro. La macchina è inoltre predisposta per l'installazione dei dispositivi di prelaminazione elastico (903.01) e controllo elettronico delle tensione nastro adesivo (902.01)

337.30

Multi-function unit for adhesive lay-down, pre-laminated textile tapes and seam sealing. The machine thanks to the same heating system fitted on MACPI seam sealing machine range offers a huge versatility in the stitch-free applications. Different available configurations availability with the possibility to apply adhesives also on tridimensional shape, from intimate to footwear products. The machine is supplied with the new heating system, granting a perfect temperature and air flow stability. Single heating element of 1500 Watt with extended warranty of three years. The machine is supplied with two key devices: edge trimming with adjustable cutting frequency with possibility to disable electronically the knife and differential speed control which allows to gather the edge preventing its elongation. The unit is supplied with an intuitive colour Touch Screen for parameters programming and data saving. Upon request the machine can be supplied with pre-lamination device (903.01) and electronic metering device (902.01)



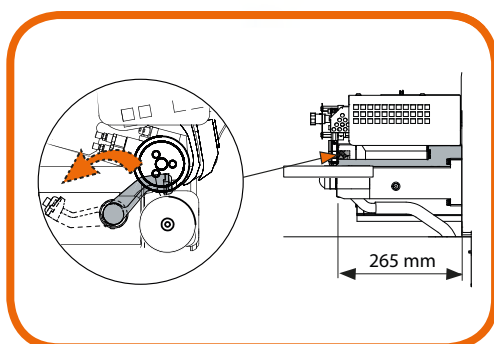
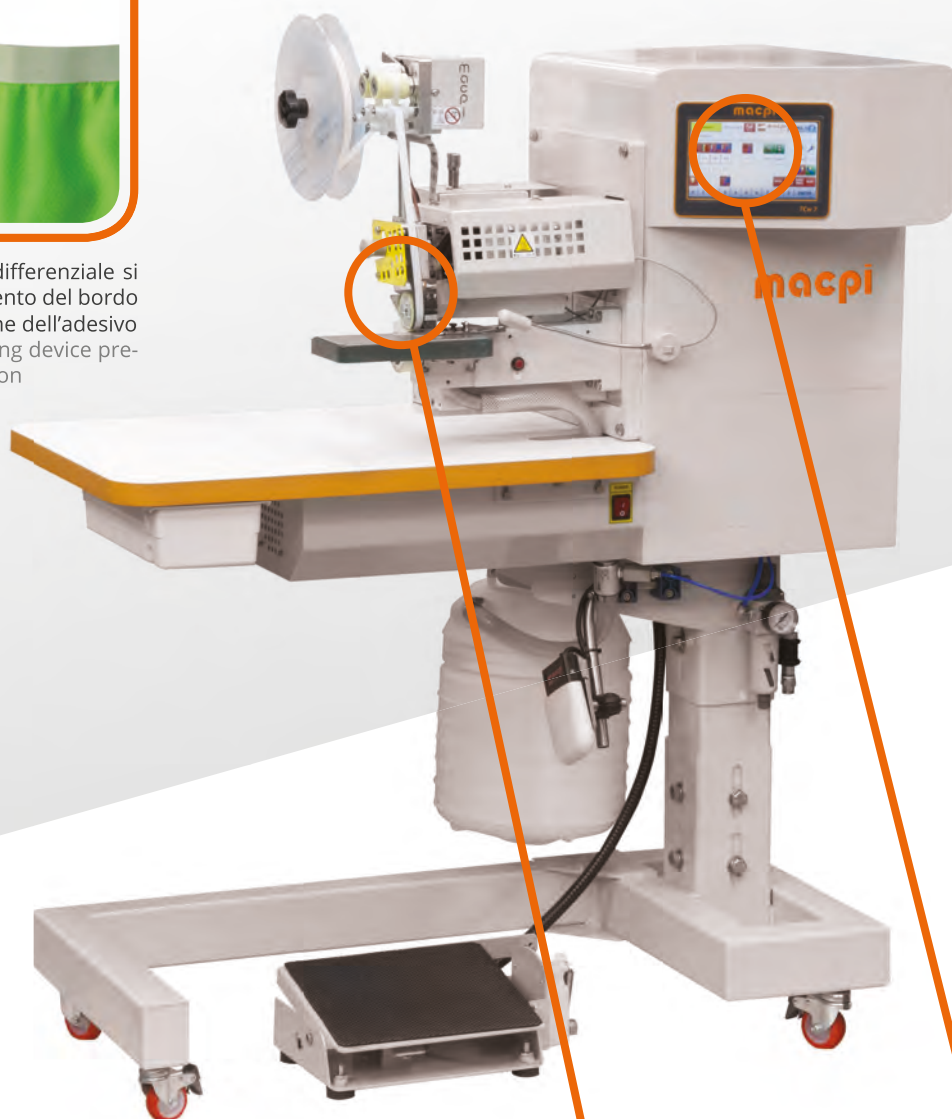
Technical details

337.30 **Dimension:** (mm W x H x D) 1050 x 1400 x 600 | **Weight:** 145 Kg
Compressed air: pipe connection 1xø10 mm | **Pressure** 6 ATE | **Consumption** 26NL/min
Electric power: 1,8Kw | **Consumption** 1,35Kw/h





Grazie al controllo differenziale si previene l'allungamento del bordo durante l'applicazione dell'adesivo
The electronic metring device prevents seam elongation



Sgancio coltello a scomparsa per liberare spazio
Possibility to discale the trimming device



-Doppio ed indipendente sistema di riscaldamento con guida riscaldata e soffio anteriore aria calda
-Dual and independent heating system by heated guide and front hot air nozzle



Programmatore Touch screen TCW 7" con USB e Wi-fi totalmente user-friendly grazie ad un display intuitivo e multifunzione.
Full color touch screen programmer TCW 7" with USB and Wi-fi, totally user-friendly with a multifunction intuitive display.



337.32

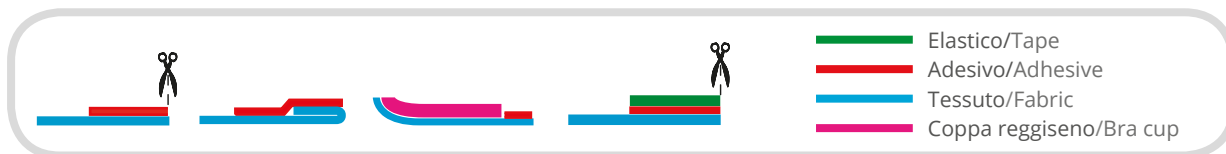
Nuova unità per l'applicazione di pellicole adesive e/o nastri prelaminati. La macchina offre nelle sue diverse configurazioni la possibilità di lavorare in piano o con sagome tridimensionali, dall'intimo alla scarpa. Il nuovo surriscaldatore garantisce una perfetta stabilità delle temperature impostate grazie anche al doppio sistema di riscaldamento con guide calda e soffio anteriore. La macchina è fornita con due importanti dispositivi: la rifilatura del bordo tessuto con programmazione della frequenza di taglio con possibilità di "sgancio" elettronico del coltello di rifilo e il controllo differenziale della velocità delle ruote che permette il rientro del bordo durante l'applicazione dell'adesivo prevenendo il suo allungamento. La macchina viene fornita con Touch Screen a colori di ultima generazione per la programmazione e salvataggio dei parametri del ciclo di lavoro. La macchina è inoltre predisposta per l'installazione dei dispositivi di prelaminazione elastico (903.01) e controllo elettronico delle tensione nastro adesivo (902.01)

337.32

New unit for adhesive lay-down, suitable also for pre-laminated textile tapes. The machine offers through different configurations the possibility to apply adhesives also on tridimensional shape, from intimate to footwear products. The new heating system, grants a perfect temperature and air flow stability thanks also to the dual heated guide and front air nozzle. The machine is supplied with two key devices: edge trimming with adjustable cutting frequency with possibility to disable electronically the knife and differential speed control which allows to gather the edge preventing its elongation. The unit is supplied with an intuitive colour Touch Screen for parameters programming and data saving. Upon request the machine can be supplied with pre-lamination device (903.01) and electronic metering device (902.01)



Applicazioni
Applications



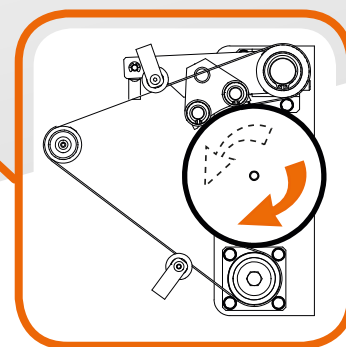
Technical details

337.32 Dimension: (mm W x H x D) 1050 x 1400 x 600 | Weight: 125 Kg
 Compressed air: pipe connection 1xø10 mm | Pressure 6 ATE - | Consumption 26NL/min
 Electric power: 1,1Kw | Consumption 0,8Kw/h

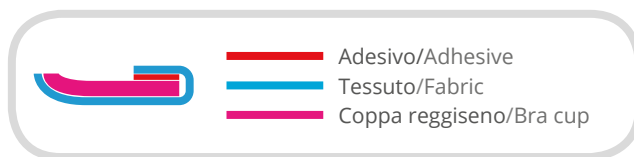




Programmatore Touch screen TCW 7" con USB e Wi-fi totalmente user-friendly grazie ad un display intuitivo e multifunzione.
Full color touch screen programer TCW 7" with USB and Wi-fi, totally user-friendly with a multifunction intuitive display.



Adesivazione più veloce con sagoma per coppe
Easier and faster cups hemming thanks to the round central heated roll



337.41

Unita' automatica per adesivazione in sagoma. Possibilita' di lavorazione senza interruzione da parte dell'operatore. L'unita' e' completa di ruota calda con programmazione temperatura, nastro raffreddato ad aria per pressatura, Touch Screen per inserimento parametri e programmazione cicli di lavoro.

337.41

Automatic unit for edges' cups bonding or tri-dimensional shapes, with drastic operator down time reduction. The unit is complete with electric heated roller with programmable temperature, air cooled pressure belt, Touch Screen for parameters setting and working cycle.

Technical details

337.41 Dimension: (mm W x H x D) 1050 x 1400 x 600 | Weight: 125 Kg
Compressed air: pipe connection 1xø10 mm | Pressure 6 ATE | Consumption 0,2NL/min
Electric power: 1,2Kw | Consumption 0,9Kw/h



Edge tackling

139.10



Waterproof testing device

992.00



macpi



139.10

Puntatrice a testa singola per bordo tessuto o orlature in generale. Disponibile in diverse configurazioni. Completa di spot a linea o punto per riferimento posizione capo, regolazione temperatura, temporizzatore e dispositivo regolazione altezza punzone.



139.10

Single spot welding unit for fabrics edges. Available in different configuration. The unit is complete with spot or line laser for easy garment positioning, adjustable temperature, digital temperature control, height punch adjustment.



992.00

Dispositivo per prova impermeabilizzazione cuciture. Struttura in acciaio inossidabile. Completo di temporizzatore con allarme sonoro con rilascio pressione alla fine del tempo programmato.



992.00

Testing device for seam waterproofness. Stainless steel frame. Complete with digital timing control with acoustic alarm and automatic pressure switch-off on cycle testing end.

Technical details

139.10 **Dimension:** (mm W x H x D)
300 x 600 x 500 | **Weight:** 15 Kg
Electric power: 0,25Kw
Consumption 0,19Kw/h

Technical details

992.00 **Dimension:** (mm W x H x D)
350 x 600 x 530 | **Weight:** 26 Kg
Compressed air: pipe connection
1xø10 mm | **Pressure** 1 ATE
Consumption 5NL/min
Electric power: 0,3Kw
Consumption 0,21Kw/h





Programmatore Touch screen TCW 7" con USB e Wi-fi totalmente user-friendly grazie ad un display intuitivo e multifunzione.

Full color touch screen programmer TCW 7" with USB and Wi-fi, totally user-friendly with a multifunction intuitive display.



337.44

Macchina per orlare e applicare un nastro.

La macchina è completa di:

- regolazione in altezza del piano di lavoro e della macchina;
- cassetto per accessori completo di materiali in dotazione;
- riscaldamento superiore nastro tramite paino sagomato con programmazione della temperatura;
- riscaldamento adesivo tramite soffi o aria calda;
- guida calda con programmazione della temperatura;
- ruota superiore oscillante con pressione regolabile;
- ruota inferiore supportata da una colonna inclinata
- spegnimento automatico
- touch screen
- la macchina è predisposta per ricevere dispositivi e attrezzature per varie tipologie di lavoro.

Conessioni:

- allacciamento aia compressa a 6 bar
- alimentazione elettrica: 1+N~50Hz 230 V

337.44

Machine suitable for edge foldover and tape lay down.

The machine is complete with:

- height adjustment of machine's working station.
- accessories compartment
- upper belt heating by programmable temperature setting adhesive heating by hot air nozzle
- hot chute with programmable temperature setting
- tilting upper roller with adjustable pressure
- bottom roller on inclined fixed post
- automatic switch-off
- touch screen control
- adaption to install all the accessories for different applications

Connections:

- Compressed air to 6 bar
- Electric feeding: 1+N~50Hz 230 V



Applicazioni
Applications



- Adesivo/Adhesive
- Tessuto/Fabric
- Coppa reggiseno/Bra cup

Technical details

337.44 **Dimension:** (mm W x H x D) 1050 x 1400 x 600 | **Weight:** 160 Kg
Compressed air: pipe connection 1xø10 mm | **Pressure** 6 ATE | **Consumption** 12NL/min
Electric power: 1Kw | **Consumption** 0,7Kw/h







337.46

MACCHINA MULTIFUNZIONE PER APPLICAZIONI STITCH-FREE

La nuova unità MACPI che può essere velocemente configurabile per le seguenti tipologie di lavoro:

- applicazione di una pellicola biadesiva
- bordatura
- orlatura

La macchina viene fornita come segue:

- regolazione in altezza del piano di lavoro
- tappeti superiore ed inferiori larghezza 15 mm
- riscaldamento tappeti con piani sagomati e programmazione indipendente delle temperature
- tappeto superiore oscillante con pressione regolabile
- piano appoggio tessuto scorrevole per facilitare inserimento e taglio del nastro
- sistema d'illuminazione campo di lavoro
- spegnimento automatico programmato
- terminale di programmazione a colori TWC da 7" e connessioni WI-FI e USB
- predisposizione per il controllo del tensionatore elettronico 902.01
- vasta scelta di attrezzature in base alle configurazioni

Dati tecnici:

- Aria compressa 6 bar
- Alimentazione elettrica 1+N 50 Hz 230 v

337.46

MULTIFUNCTION MACHINE FOR STITCH-FREE APPLICATIONS

New MACPI unit, which can be easily configured for the following applications:

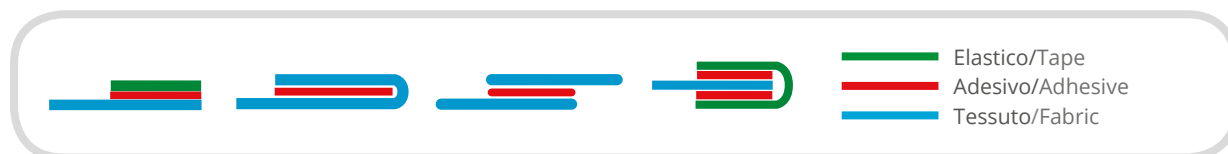
- Adhesive lay down
- Edge binding
- Edge fold over

The unit is featuring as follows:

- Adjustable height
- Upper and lower belts, independently heated by shaped plates
- Belt width 15 mm
- Tilting upper belt with adjustable pressure
- Sliding working table for an easier tape loading and cutting
- Working light
- Automatic machine switch-off
- Color 7" touch screen for parameters setting with WI-FI e USB connection
- Adaption to connect electronic metering device 902.01
- Wide range of accessories based on the machine configuration

Technical data

- Compressed air at 6 bar
- Electric feeding 1+N 50 Hz 2



- Elastico/Tape
- Adesivo/Adhesive
- Tessuto/Fabric

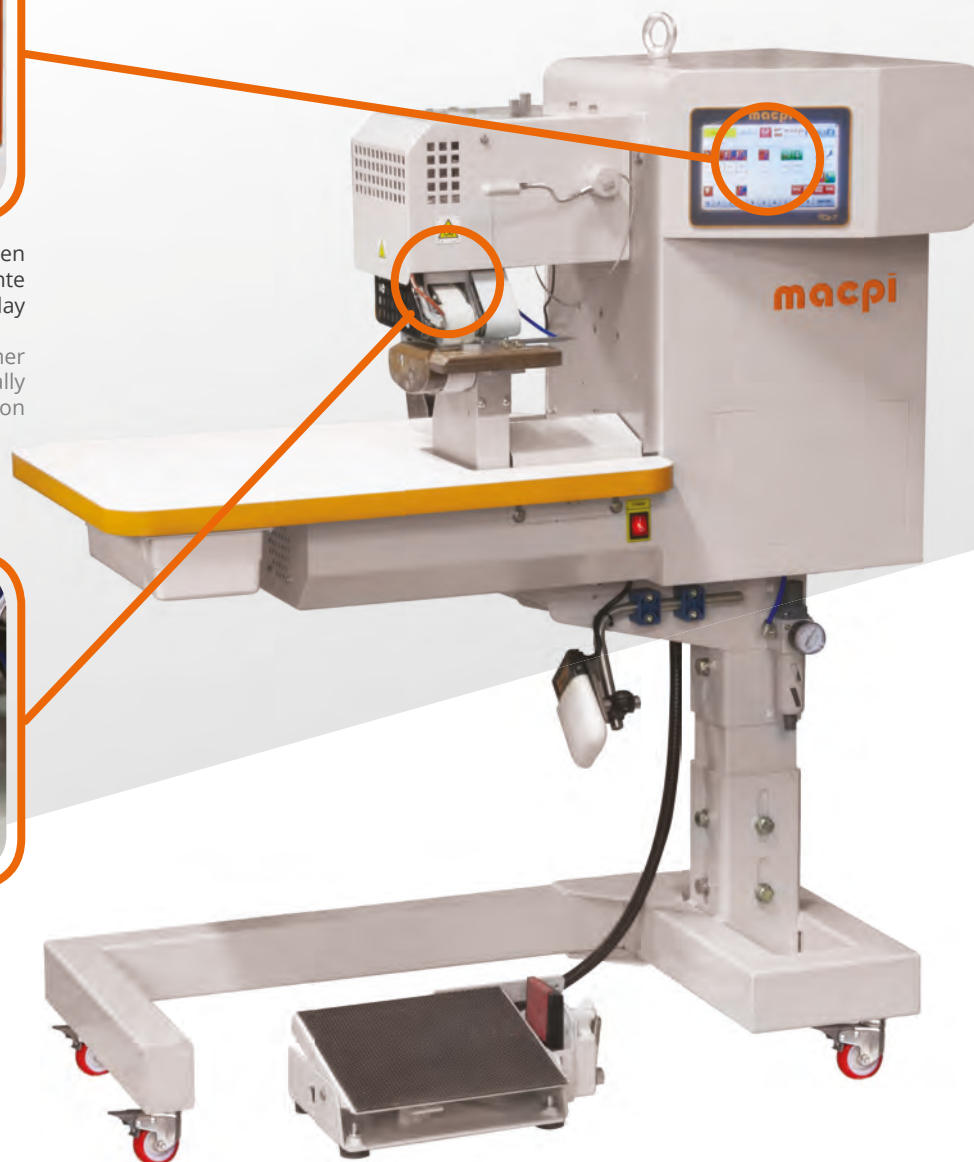
Technical details

337.46 **Dimension:** (mm W x H x D) 1050 x 1400 x 600 | **Weight:** 125 Kg
Compressed air: pipe connection 1xø10 mm | **Pressure** 6 ATE | **Consumption** 0,4NL/min
Electric power: 1,3Kw | **Consumption** 1Kw/h



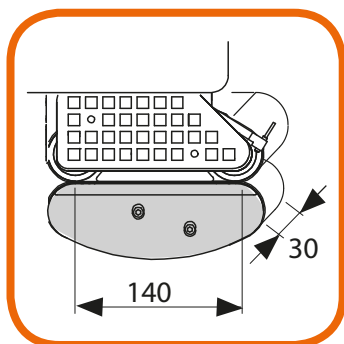


Programmatore Touch screen TCW 7" con USB e Wi-fi totalmente user-friendly grazie ad un display intuitivo e multifunzione.
Full color touch screen programmer TCW 7" with USB and Wi-fi, totally user-friendly with a multifunction intuitive display.



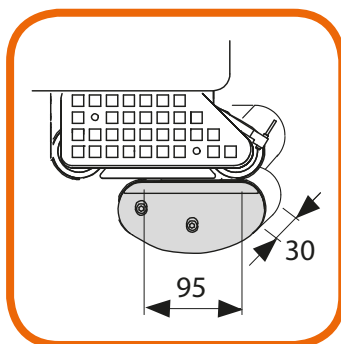
Applicazione.
Application.

337.48



Nastro superiore lungo.
Nastro inferiore lungo con sviluppo di 450 mm.
Long upper belt.
Long lower belt with 450 mm development.

337.49



Nastro superiore lungo.
Nastro inferiore lungo con sviluppo di 350 mm.
Long upper belt.
Long lower belt with 350 mm development.



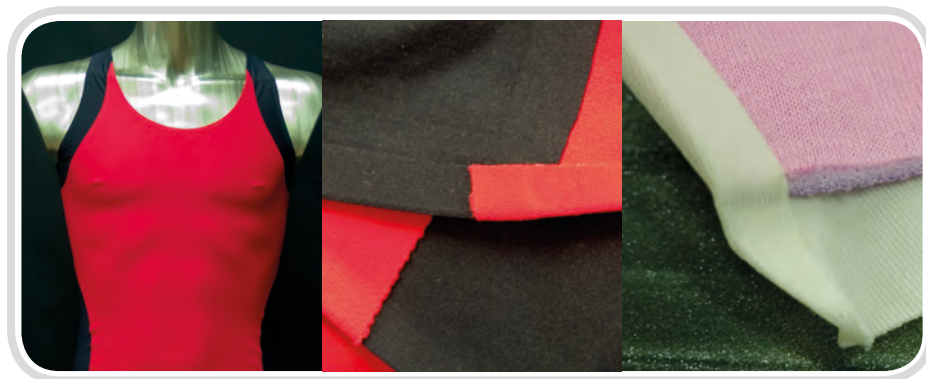
337.46

Nuova unità per orlatura tessuto bordi tessuti in continuo con nastri caldi, con larghezza 30 mm. La macchina può essere configurata all'ordine con nastro inferiore lungo (versione 337.48) o corto (versione 337.49). Il riscaldamento dei nastri è garantito da un controllo indipendente delle resistenze e permette un utilizzo anche con forme tridimensionali (quali le coppe reggiseni) grazie all'apertura posteriore del nastro superiore. Touch Screen a colori di ultima generazione per la programmazione e salvataggio dei parametri del ciclo di lavoro. Possibilità di utilizzo anche per bordature di nastri in poliuretano. La macchina è inoltre predisposta per l'installazione dei dispositivi di prelaminazione elastico (903.01) e controllo elettronico delle tensione nastro adesivo (902.01)

337.46

New unit for continuous edge fold over through heated belts, width 30 mm. The machine can be configured with bottom long belt (version 337.48) or short belt (version 337.49). The belts heating is granted by an independent temperature control and allows the hemming on tri-dimensional shapes (as bra cups) thanks to the back lifting of the upper belt. Possibility also to add binding device for polyurethane tapes.

The unit is supplied with an intuitive colour Touch Screen for parameters programming and data saving. Upon request the machine can be supplied with prelamination device (903.01) and electronic metering device (902.01)



Applicazioni
Applications



Adesivo/Adhesive
Tessuto/Fabric

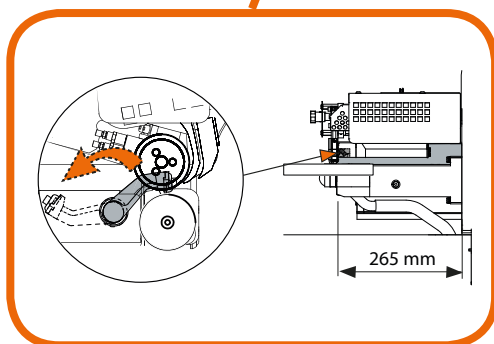
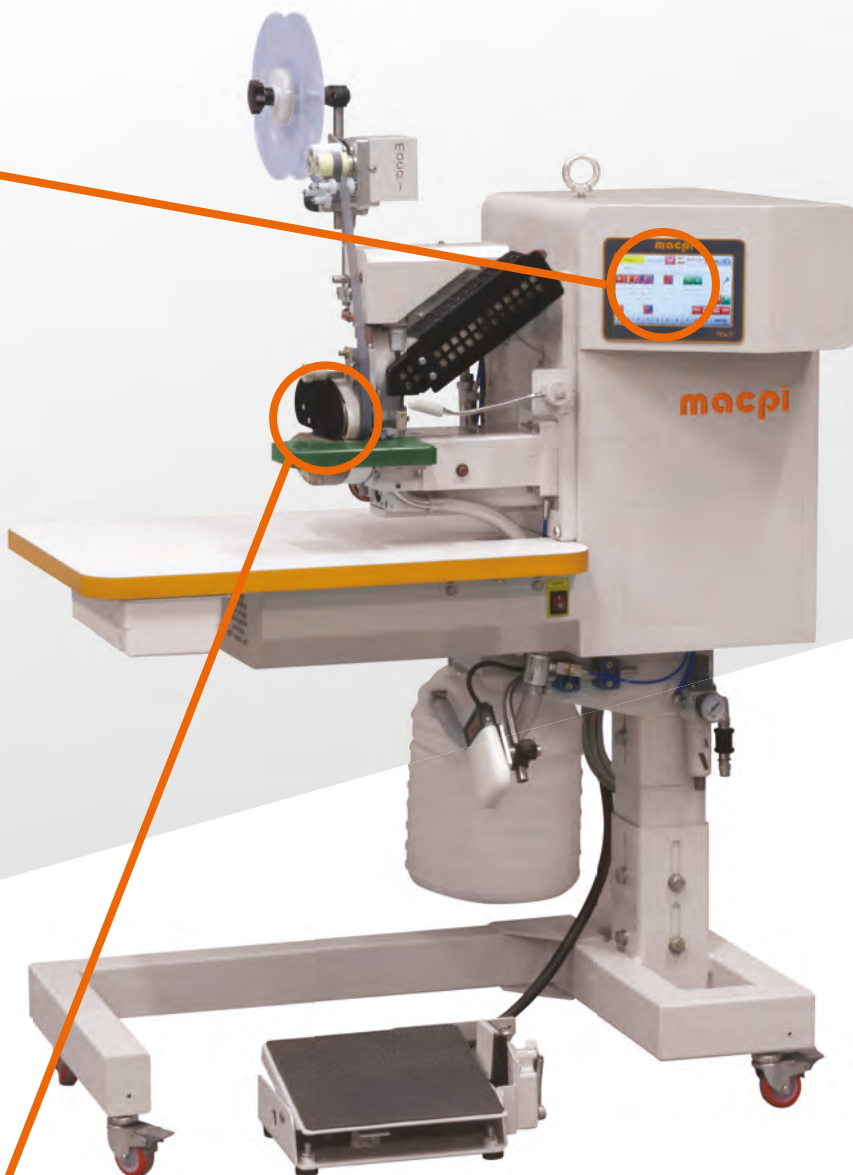
Technical details

337.48/49 Dimension: (mm W x H x D) 1050 x 1400 x 600 | **Weight:** 125 Kg
Compressed air: pipe connection 1xØ10 mm | **Pressure** 6 ATE | **Consumption** 0,4NL/min
Electric power: 0,7Kw | **Consumption** 0,5Kw/h

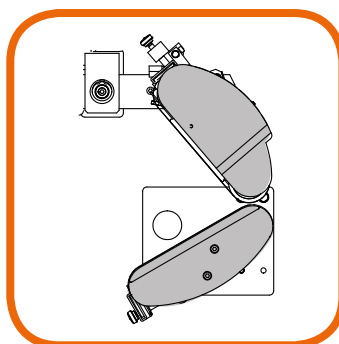




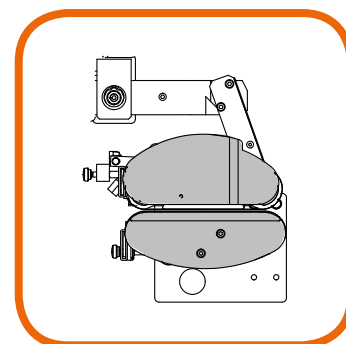
Programmatore Touch screen TCW 7" con USB e Wi-fi totalmente user-friendly grazie ad un display intuitivo e multifunzione.
Full color touch screen programmer TCW 7" with USB and Wi-fi, totally user-friendly with a multifunction intuitive display.



Sgancio coltello a scomparsa per liberare spazio
Possibility to discale the trimming device



Aperta:
applicazione adesivo con possibilità curva e rifilo simultaneo del bordo
Adhesive application with curved possibility and simultaneous edge trimming



Chiusa:
operazioni di bordatura e/o orlatura
Edging and / or hemming operations



337.70

Macchina elettropneumatica multifunzione configurabile per varie tipologie di lavoro:

- applicare una pellicola biadesiva con possibilità di rifilare il tessuto.
- bordare un tessuto con riporto tessile adesivo
- orlare un tessuto preadesivato sul bordo

La macchina è completa di:

- regolazione in altezza del piano di lavoro e della macchina.
- cassetto per accessori completo di materiali in dotazione.
- tappeti superiore e inferiore larghezza 30mm e 445 mm di sviluppo. Configurabili in due posizioni chiusi o aperti
- riscaldamento tappeti tramite piano sagomato con programmazione della temperatura
- dispositivo escludibile di rifilatura del bordo adesivato con regolazione della frequenza di taglio e aspirazione ritagli completo di raccogliore.
- tappeto superiore oscillante con pressione regolabile (con posizione di sfumatura)
- sistema di illuminazione campo di lavoro
- spegnimento automatico programmato
- terminale di programmazione a colori TWC da 7" con USB e WI-FI
- predisposizione per il controllo e la programmazione del tensionatore elettronico Mod. 902.01
- predisposizione per controllo e la programmazione del dispositivo trasferimento pellicola adesiva Mod. 903.01.
- la macchina è predisposta per ricevere dispositivi e attrezzature per varie tipologie di lavoro.

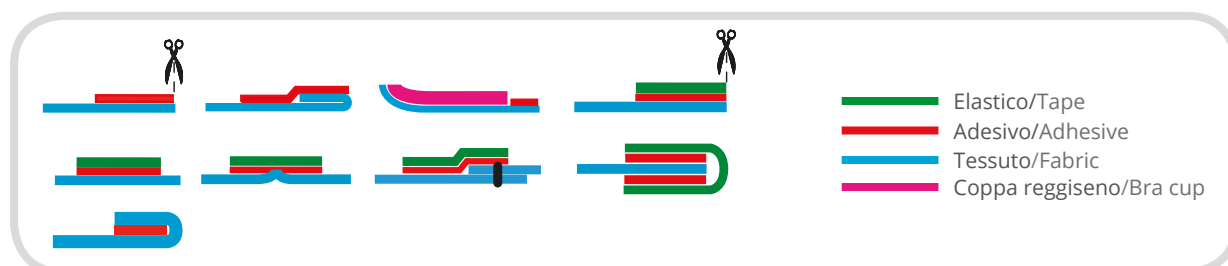
337.70

Electro-pneumatic multifunction machine suitable for different configuration as:

- -Adhesive lay down with simultaneous edge trimming
- edge binding
- edge fold over

The machine is featuring as follows:

- adjustable machine's height.
- top and bottom belts width 30 mm, which can be configured in open or close positions.
- top and bottom belts heating with shaped plates, programmable and independent temperature setting
- side trimming device with frequency cutting adjustment and further possibility to switch it off.
- tilting top belt with adjustable pressure (with sponging position)
- working led light
- automatic machine switch-off
- 7" Color Touch Screen complete with USB port and WI-FI
- Adaption for electronic metering device 902.00
- adaption for pre-lamination device 903.01
- adaption to fit accessories for different applications



Technical details

337.70 **Dimension:** (mm W x H x D) 1040 x 1500 x 750 | **Weight:** 170 Kg
Compressed air: pipe connection 1xø10 mm | **Pressure** 6 ATE | **Consumption** 13NL/min
Electric power: 1Kw | **Consumption** 0,7Kw/h





338.58-100



Laminazione nastri
Tape lamination

338.78-100



Adesivazione spalline reggiseno
Buc strap bonding



338.58-0100

Unità automatico per la laminazione in continuo di elastici e/o nastri tessili. La macchina puo' essere attrezzata con guida adesivo singola o doppia (per elastici ad astuccio) e viene fornita con nastri riscaldati elettricamente in altezza 100 mm con controllo indipendente delle temperature. L'ingresso del nastro e' gestito dal dispositivo elettronico per il controllo tensione del nastro, mentre tutti i parametri sono programmabili con Touch Screen

338.58.0040-338.58.0100

Unita' automatica per l'adesivazione in continuo con nastri caldi. Altezza nastri 40 mm o 100 mm. Regolazioni velocita' e temperature nastri indipendenti. Macchina completa di differenziale e Touch Screen control per la programmazione dei cicli di lavoro.

Vasta gamma di accessori e configurazioni.

338.58-0100

Automatic unit for continuous elastic or textile tape lamination. The machine can be equipped with single or double guides and it is supplied with electric heated belts, independent heating, belts width 100 mm. The tape feeding is managed by electronic metering device in order to release any tension from the tape while all parameters are set through Touch Screen control

338.58.0040-338.58.0100

Automatic unit for panels assembling by continuous heated top and bottom belts. Separate and independent temperature adjustment. Belts widths 40 mm or 100 mm. It is equipped with differential control and Touch Screen for parameters setting. Upon request, the machine can be fitted with front working plate with vacuum.

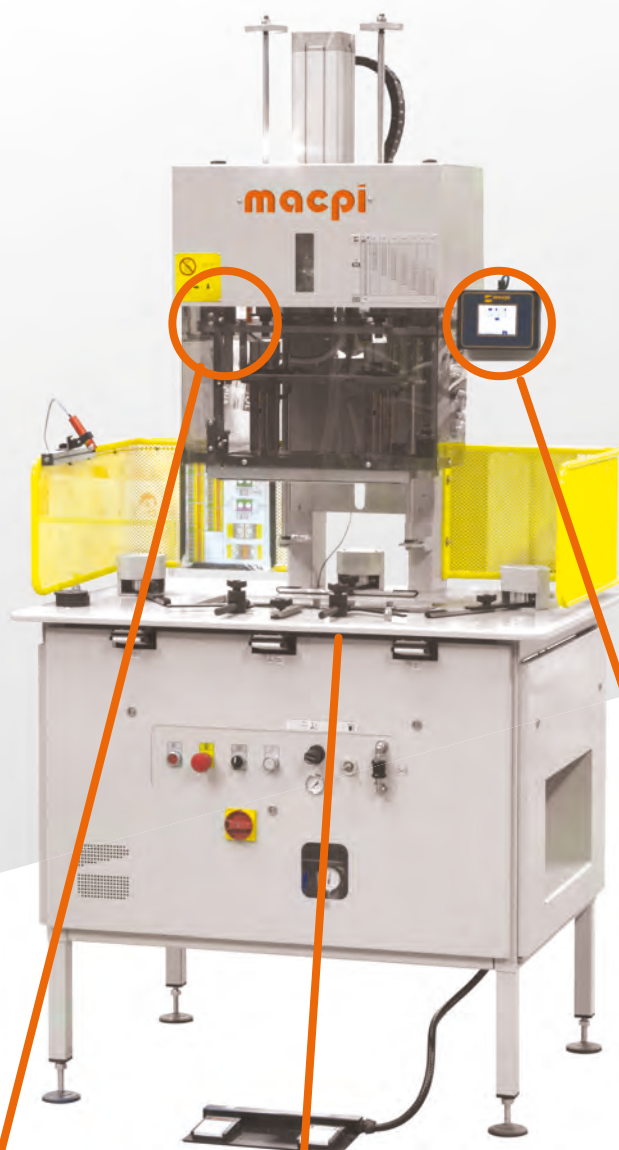
Wide range of accessories.



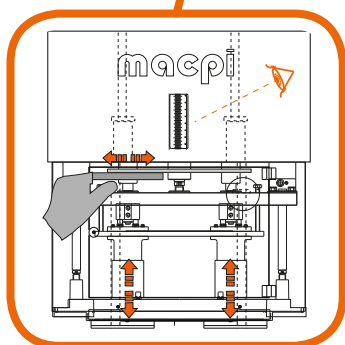
Technical details

338.58 Dimension: (mm W x H x D) 1040 x 1270 x 646 | **Weight:** 140 Kg
Compressed air: pipe connection 1xø10 mm | **Pressure** 6 ATE | **Consumption** 2NL/min
Electric power: 2,6Kw | **Consumption** 1,8Kw/h





365.03



Facilità regolazione profondità
Easy depth adjustment



Versione parti staccate
Detached parts version



Programmatore Touch screen 3,8"
removibile
3.8" removable touch screen programmer



365.13

PREFORMATRICE SINGOLA PARTI STACCATE

Macchina universale per la formatura delle coppe di reggiseno a TESTA SINGOLA con una coppia di forme.

La macchina è predisposta per lavorare sia su parti staccate che unite e capi confezionati aperti.

La sostituzione e la regolazione degli stampi è rapida e precisa (predefinita meccanicamente) e può essere eseguita dall'operatore in tempi brevi senza uso di attrezzature.

Il piano di lavoro è isolato termicamente e permette di lavorare in sicurezza.

365.13

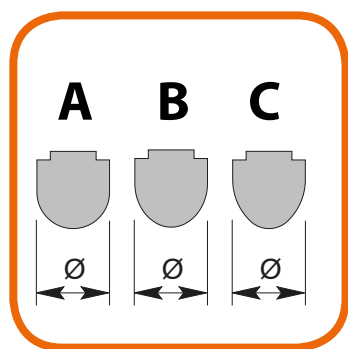
SINGLE HEAD MOULDING MACHINE FOR SINGLE CUP OR TOP

One head machine for bra cups moulding with a pair of molds.

The machine is foreseen to work on single cup or top and for post molding (ready-made bras).

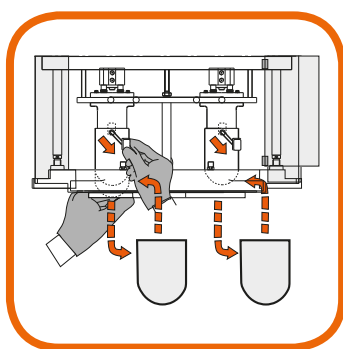
The adjustment and replacement of the molds are easy, fast and precise (mechanically pre-determined) and can be done by the operator in a short time without need of special tools.

The working surface, thermally insulated, allows a safety working environment.

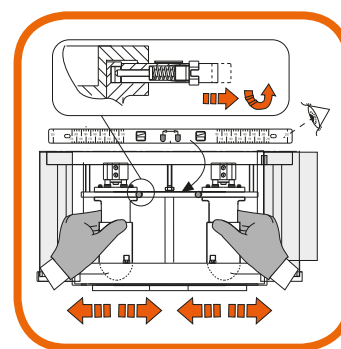


Diametro da \varnothing 70 a \varnothing 130
 Tipo A: forma circolare sferica
 Tipo B: forma circolare ogivale
 Tipo C: forma circolare ogivale ridotta

Diameter from \varnothing 70 to \varnothing 130
 Type A: spherical circular shape
 Type B: ogival circular shape
 Type C: reduced ogival circular shape



Facilità cambio forme
 Easy changing of shapes



Facilità regolazione interasse
 Easy adjustment of wheelbase

Technical details

365.13 **Dimension:** (mm W x H x D) 1140 x 2250 x 835 | **Weight:** 290 Kg
Compressed air: pipe connection 1x \varnothing 10 mm | **Pressure** 6 ATE | **Consumption** 180NL/min
Electric power: 5,3Kw | **Consumption** 4Kw/h





Programmatore Touch screen totalmente user-friendly grazie ad un display intuitivo e multifunzione

Full color touch screen programmer, totally user-friendly with a multifunction intuitive display.


700.70

Unita' ad ultrasuoni per taglio, unione e decorazione. Sonotrodo in acciaio temprato. Possibilita' di unire con curve molto strette grazie al diametro della ruota di 45 mm. Generatore digitale con potenza di 35 kHz. Motori passo passo per ruota superiore, sonotrodo, distanza e pressione. Tutti i parametri sono programmabili e memorizzabili grazie a un software semplice ed intuitivo multi-lingua. Possibilita' di selezionare velocita' in continuo o dinamica. Sonotrodo orizzontale con ruota di contrasto verticale e con possibilita' di unione fino a 12,5 mm di larghezza.


700.70

Ultrasonic machine suitable for fabric cutting, welding or decoration. High precision hardened steel sonotrode. Possibility of tight radius due to an anvil diameter of 45 mm . Digital welding generator of 35 kHz. Stepping motors for anvil roller, sonotrode, welding gap and pressure. All machine parameters are programmable and storable thanks to a simplified and intuitive multi-lingual program concept. Welding by continuous or dynamic speed. Snap-in control panel.

Horizontal sonotrode with vertical roller. Welding seam up to width 12,5 mm.

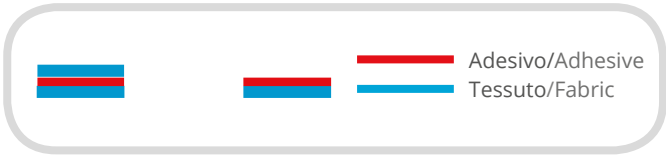


Tessuto/Fabric

Technical details

700.70 **Dimension:** (mm W x H x D) 1200 x 1100 x 700 | **Weight:** 100 Kg
Compressed air: pipe connection 1xø10 mm | **Pressure** 3,5 ATE | **Consumption** 20NL/min
Electric power: 1Kw | **Consumption** 0,75Kw/h





903.20

Macchina autonoma per il trasferimento di una o due strisce di adesivo da un supporto cartaceo ad uno tessile (da un solo lato).

La macchina è completa di:

- Riscaldamento nastro tramite guida con programmazione della temperatura.
- Ruota di presatura con pressione regolabile.
- Potenziometro per la regolazione della velocità.
- Supporto portarotoli e portabobine.
- Dispositivo per aspirazione carta completo di raccoglitore.

903.20

Independent pre-lamination device for tape/elastic. Suitable to transfer a single or double adhesive strip. The unit is complete with

- tape heating with adjustable temperature
- pressing roller with adjustable pressure
- speed adjusted by trimmer
- spools support
- vacuum device for paper release

Technical details

903.20 Dimension: (mm W x H x D) 700 x 1394 x 500 | Weight: 60 Kg
 Compressed air: pipe connection 1x10 mm | Pressure 4 ATE | Consumption 20NL/min
 Electric power: 0,3Kw | Consumption 0,22Kw/h



Rewinding device 903.30

macpi



Possibilità di avvolgimento in rocca o bobina
Possibility of wrapping on reel or spool



903.30

Attrezzatura per avvolgere dei riporti tessili sia in bobina che in rocca comandabile se collegato alla macchina.



903.30

Equipment for wrapping textile inserts both on reel and spool that can be controlled if connected to the machine.

Technical details

903.30 Dimension: (mm W x H x D) 700 x 130 x 450 | Weight: 70 Kg
Electric power: 0,156Kw | Consumption 0,109Kw/h





0 1 . 1 0 0 . B T 4

Via Piantada, 9/D - Palazzolo s/Oglio - Brescia - Italia
Phone: +39 030 7403611 - Fax: +39 030 7403681
www.macpi.com - e-mail: info@macpi.com

